

**組立不要**

# ステッパー付きパワージム21 NPG-2000J

## 組立・取扱説明書

この度は本商品をお買い求め頂き誠にありがとうございました。

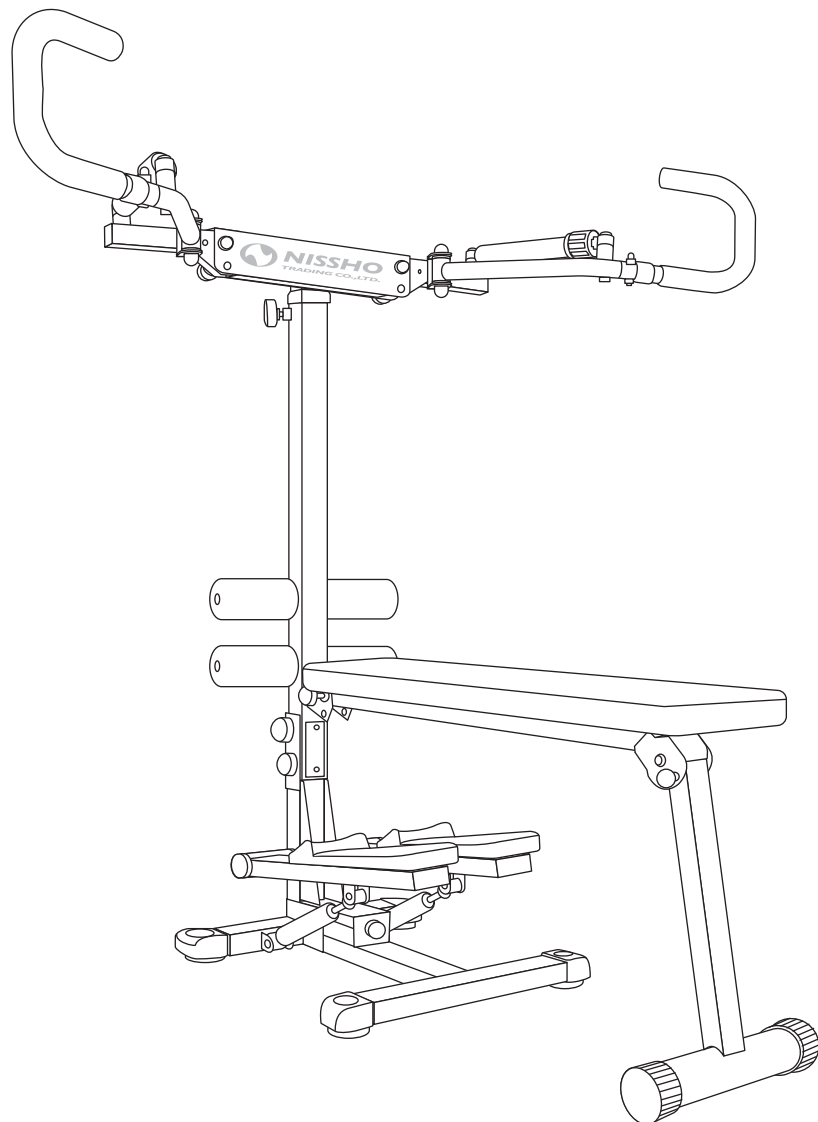
ご使用になられる前にこの取扱説明書を最後までお読みになり、内容を良く理解されてから正しくご使用下さい。

この取扱説明書はご使用になる方が何時でも見れるよう商品付近に大切に保管して下さい。ご不明な点が有れば、その都度お読み直し頂き正しくご使用下さい。

ご使用前に必ず各固定部のボルト、ナットや固定ピン等の点検を行い、しっかり固定できているかご確認をお願いします。

### 〈目次〉

安全にお使いいただくために	2
お客様へお願い	3
梱包内容の確認	4
商品仕様	4
各部の名称	5
消耗品のご案内	5
組立方法	6、7
本体のセットポジション	8、9
各部調節方法	10
トレーニングアドバイス	11
運動を効果的に	11、12
基本運動の21パターン	13、14、15
故障かなと思ったら	16
お客様お問い合わせ番号	16
保証書	16



# 安全にお使いいただくために

本商品は家庭用です。この項目をよくお読みの上、正しくお使いください。  
この取扱説明書にない目的・方法ではお使いにならないでください。

## 警告とご注意



### 〈ご使用上のご注意〉

- ⊘ 次のような方はご使用をご遠慮ください。
  - 妊婦や生理中、心臓障害気管支系疾患等、安静が必要な方。
  - 医師の診断で運動を止められている方や発熱や過労などで体調が優れない方。
  - 運動中に体に変調や異常を感じた場合は直ちに使用を中止し医師にご相談ください。
  - 体重が90kg以上の方。
  - 特に膝や腰などに不安がある方は、必ず医師と相談の上ご使用ください。
- ⚠ ご使用時の服装の注意と準備運動の励行でケガの予防。
  - ゴム底の運動靴を履き体が動きやすい服装でご利用下さい。運動前には軽い準備運動を行い運動後は整理体操をそれぞれ5分程度行い体調を整えて下さい。
- ⊘ 次のような方は保護者が付き添ってご使用ください。
  - お年寄り、お子様、体の不自由な方、リハビリ用としてご使用になる場合。  
また、危険防止のためご使用中には小さなお子様が近づかないようにして下さい。

### 〈取扱上の注意〉

- ⚠ ご使用前にご確認下さい。
  - ご使用前に必ず各固定ボルト、ナットや固定ピン等の点検を行い、しっかり固定出来ているかのご確認をお願いします。
- ⊘ 本商品は家庭用です。
  - 本商品は一般家庭用ですので業務用としてやまた、不特定多数の方が使用する目的の場所では使用しないで下さい。
- ⚠ 万一商品が濡れた場合は・・・
  - サビや故障の原因となります。また、滑りやすくなりますので乾いた布などで速やかに拭き取って下さい。
- ⊘ ポリ袋で遊ばない。
  - 特にお子様にご注意。本体包装のポリ袋を頭からかぶると窒息の原因になります。
- ⚠ シリンダーについて
  - 油圧シリンダーは長時間運動しますと、シリンダー本体に熱を帯びますので、シリンダー本体部分（ダイヤル除く）に直接手を触れないでください。

- ❗ 二人以上での運搬をお願いします。
  - 当商品は半完成品にてお届けしておりますので、梱包が大変大きくなっております。二人以上での運搬をお願い致します。
  
- ⊘ 次の場所には設置・保管をしないで下さい。
  - 当商品は屋内での使用を想定しています。屋外では使用しないで下さい。
  - 斜めに傾いたり滑りやすい恐れのある不安定な場所や振動の多い場所。
  - 油煙や湯気、湿気や埃の多い場所。風通しの悪い場所。
  - 極端に高温や低温になる場所。直射日光の当たる場所や熱器具の近く。
  
- ⊘ 不当な修理・分解・改造をしないで下さい。
  - 不当な修理・分解・改造は破損・故障・ケガの原因となり大変危険です。上記の事由により発生した場合の修理費用はご負担願います。
  
- ⊘ 異物はいれしないで下さい。
  - 本体の内部に異物を入れしないで下さい。異物が入ったまま使用すると故障の原因となります。特にお子様のいるご家庭では注意して下さい。
  
- ⊘ 本機から降りる際は急に降りないで下さい。
  - 本機ごと倒れる恐れがございます、ご注意ください。
  
- ❗ 傷を付けないようご注意ください。
  - 廊下やフローリング、畳の部屋で組立やご使用になると床に傷を付ける場合があります。必ずマットやカーペットなど床を保護するものを敷き、傷を付けないようご注意ください。

## お客様へお願い

本商品をご家庭で手軽にご使用頂けるように設計されたトレーニング器具です。トレーニングジムや多人数でのご使用には不適切です。あらかじめご了承ください。

荷物の取扱いには十分な注意を致しておりますが、何分にも海外からの輸入品ですので、輸送途中に細かな傷や汚れ等が生じる場合がございます。ご理解ご了承頂きますようお願い致します。

本商品は大量生産をしており、検査のために組み立て傷が生じる場合がございます。ご理解ご了承頂きますようお願い致します。

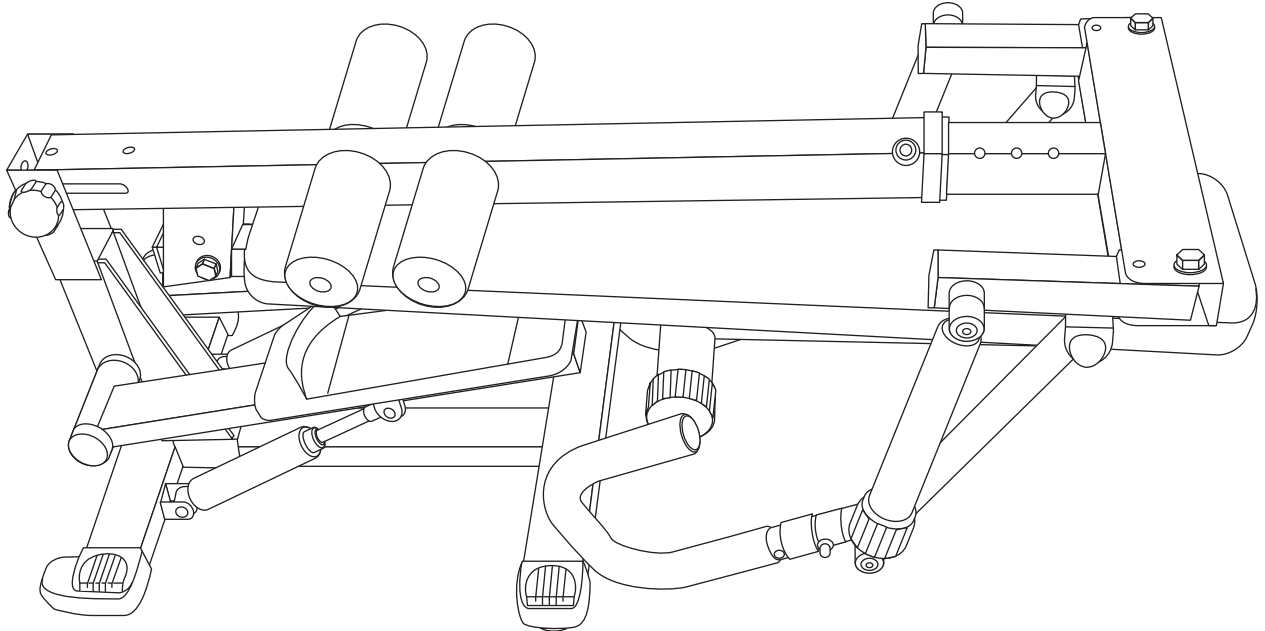
商品の形状は安全向上の為予告なく変更をする場合があります。カタログや説明資料等と一部異なる場合がございますが、あらかじめご了承ください。

当商品のシリンダーは十分な耐久性を確保しておりますが、当社基準により30分以上連続でご使用になられる際には30分の休息時間を置いてから再度ご使用頂きますようお願い致します。

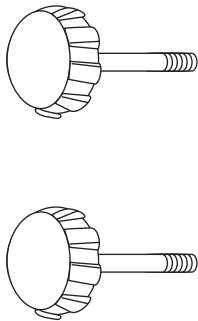
# 梱包内容の確認

組立の前に梱包内容をご確認ください。万一、不足等ございましたら販売店もしくは当社までご連絡いただきますようお願いいたします。

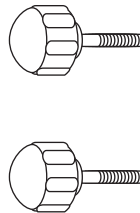
## 1. 本体



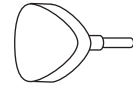
## 2. スタンドフレーム固定 ノブボルト



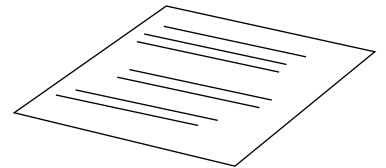
## 3. アームフレーム固定 ノブボルト



## 4. アームベールフレーム 固定ノブボルト



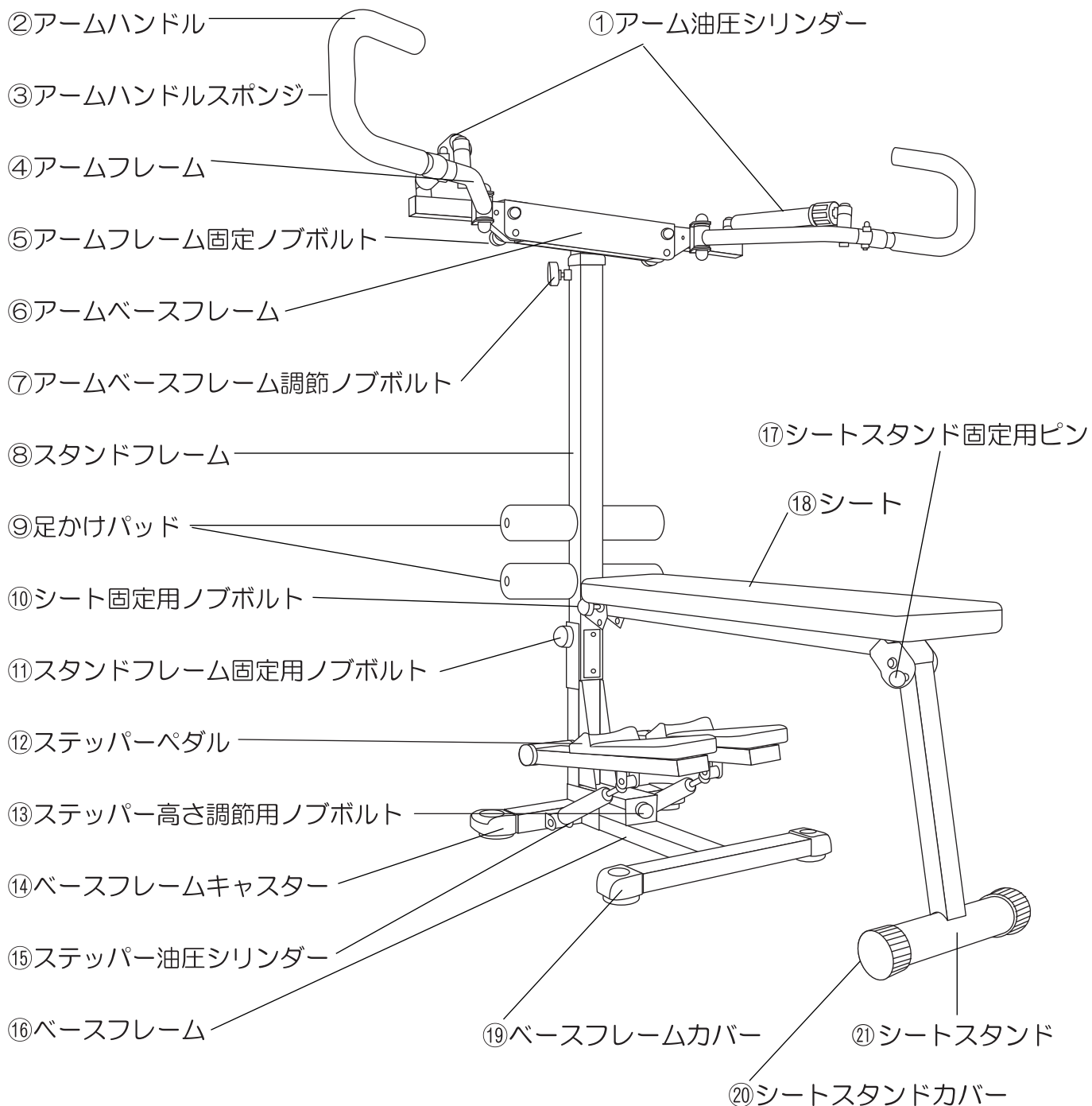
## 5. 説明書



# 商品仕様

商品サイズ	約幅123×奥行136×高さ110-122 (cm)
折りたたみサイズ	約幅60×奥行48×高さ141 (cm)
重量	約28kg
材質	スチールパイプ・ウレタン・ABS樹脂・合成皮革 (ウレタン入り)
耐荷重	90kg
原産国	中国

# 各部の名称



## 消耗品のご案内

下記部品は保証期間内においても有償となっております。ご希望の際は販売店にお問い合わせ下さい。

- ・ 足かけパッド
- ・ シート
- ・ 油圧シリンダー

- ・ アームハンドルスポンジ
- ・ ステッパーペダル
- ・ ワイヤー

その他の周辺部品

# 組立方法

## 組立の際のご注意

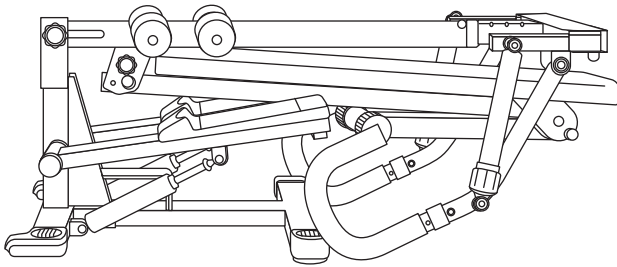
- 本商品は大きく、重量も有りますので運搬、組立は2人で行われることをお勧めいたします。
- 床面や周りにキズ等を付けないように取扱時や設置使用時にはご注意ください。特に床面には保護マットなどの上で組立、ご使用をお願いいたします。
- 組立の際は手袋等で手を保護してください。

**point**

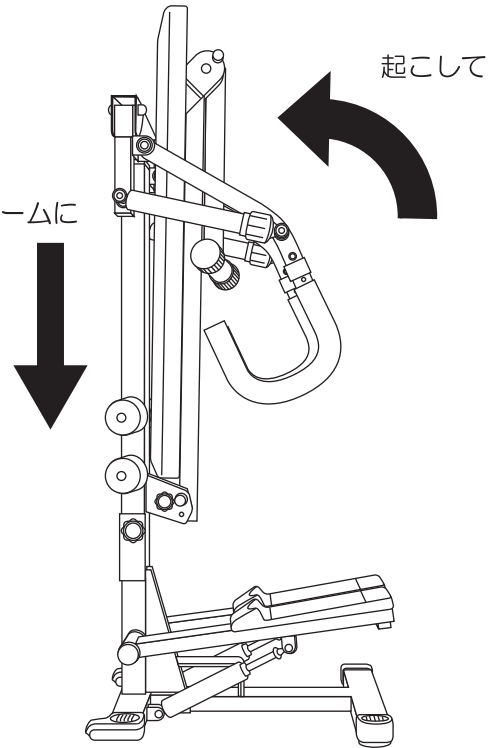
各ボルト、ナットの締め付けは組立が完全に終わってから締め付けてください。途中で締め付けますと最後まで組立できない場合がございます。

1. 梱包ケースより本体を取り出します。  
折りたたまれた、スタンドフレームとシートスタンドを矢印の方向へ起こし、ベースフレームに差し込みます。  
※この時、アームベースフレームに手を添えて、ゆっくり起こしてください。

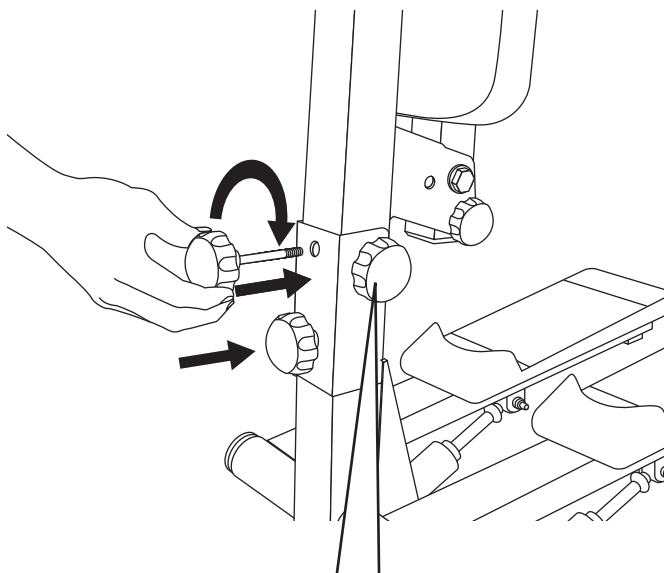
スタンドフレームとシートスタンドを起こす



ベースフレームに  
差し込む

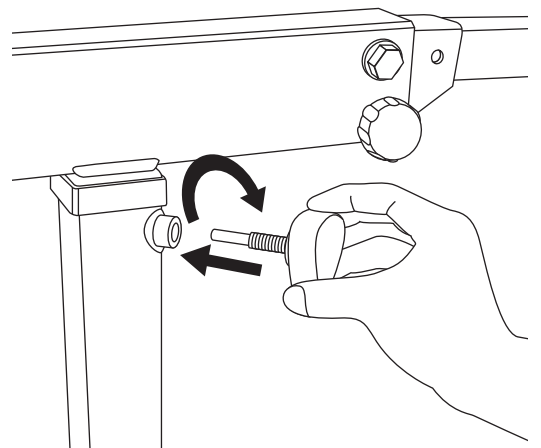


2. スタンドフレーム固定用ノブボルトでスタンドフレームを固定してください。



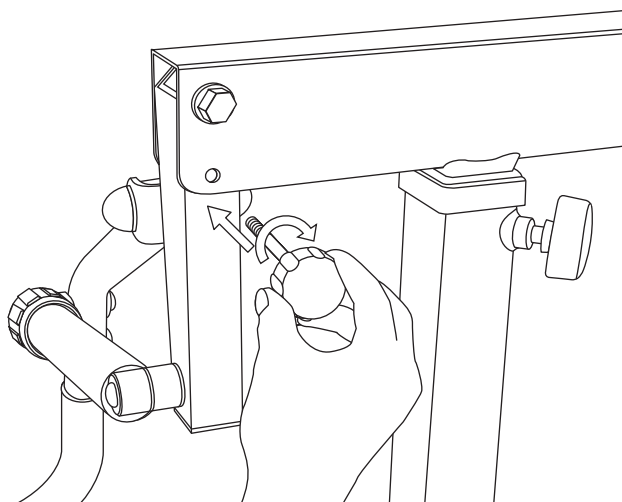
あらかじめ取り付けられているスタンドフレーム固定ボルトは左右から固定してください。

3. アームベースフレーム調節ノブボルトで、アームベースフレームを固定してください。

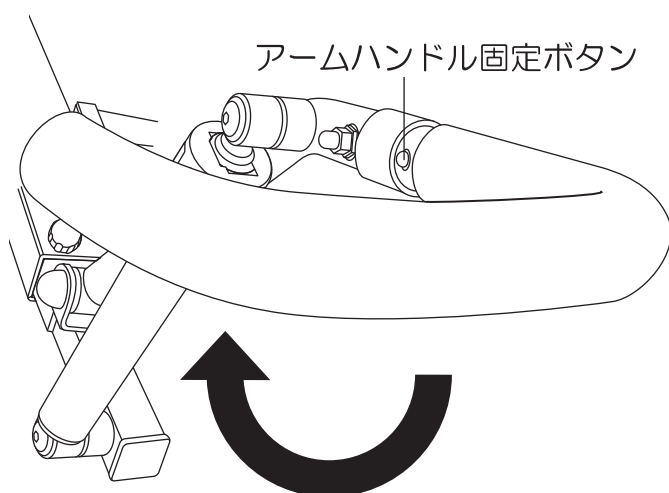


※入らない場合はアームベースフレームを上下させて位置をあわせてください。

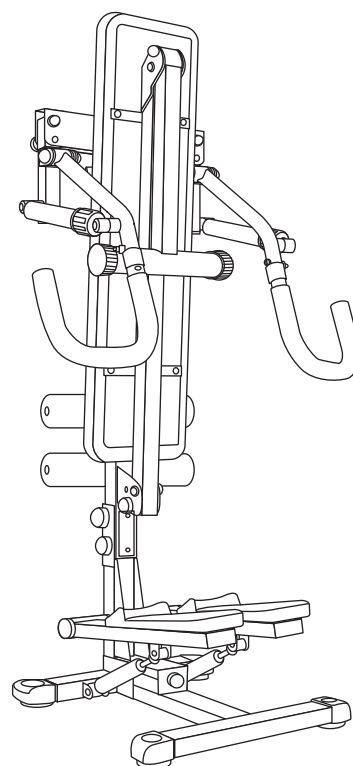
4. アームベースフレーム裏側より、アームフレーム固定ノブボルトでアームフレーム左右を固定します。



5. アームハンドル固定ボタンを押しながらアームハンドルを外側に開きます。



アームハンドル固定ボタンを押しながら開く



これで組立は完了です！最後に各部ノブボルト等が確実に固定されているかご確認下さい。

※この状態が「ポジションA」になります。運動パターンによってシート、アーム等を調節して運動を行ってください。

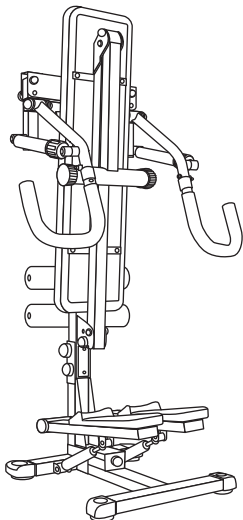
調節方法は8ページ、9ページをご覧ください。

※また、この「Aポジション」は折りたたみ状態になります。

# 本体のセットポジション

運動内容にあわせてポジションを調節してください。

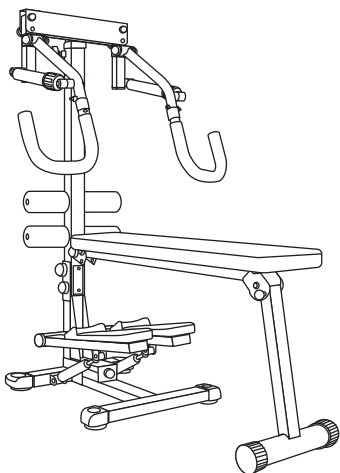
## Aポジション



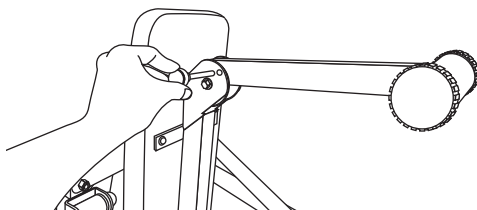
説明書7ページで組立が完成した状態です。

このポジションが折りたたみ状態になりますので、収納時は運動にあわせて各ポジションに変更した場合、その逆の手順で折りたたみ状態に戻してください。

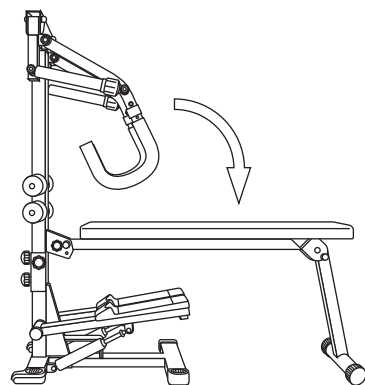
## Bポジション



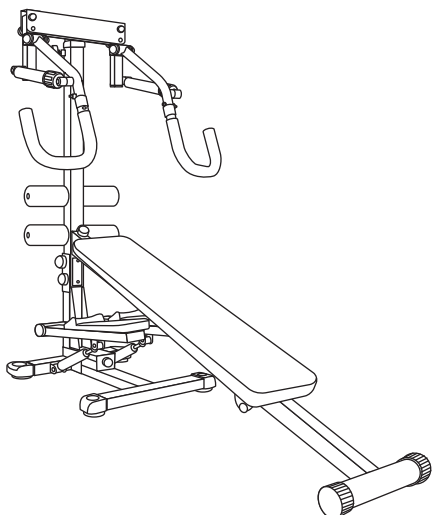
1. Aポジションの状態からシートスタンド固定ピンを外してシートスタンドを手前に起こし、再度シートスタンド固定ピンで固定します。



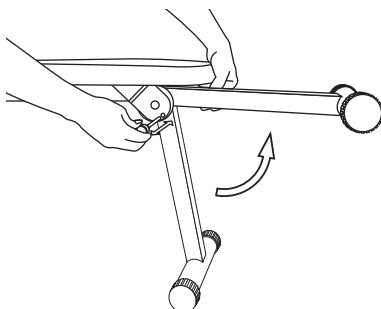
2. シート固定用ノブボルトを外してシートを下ろし、シート固定用ノブボルトで固定します。



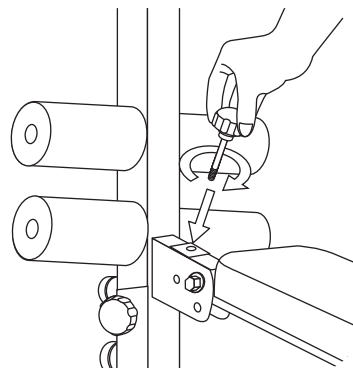
## Cポジション



1. Bポジションの状態からシートスタンド固定ピンを外してシートスタンドを水平に起こし、再度シートスタンド固定ピンで固定します。

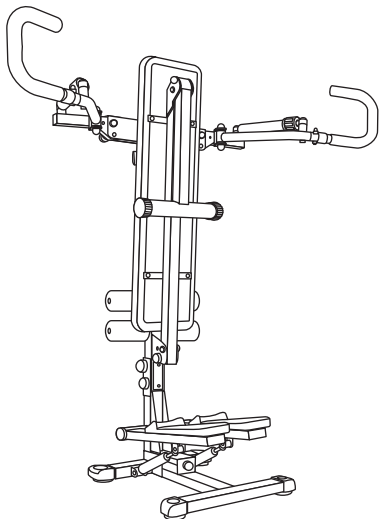


2. シート固定用ノブボルトを外してシートを下ろし、シート固定用ノブボルトを図の位置で固定します。

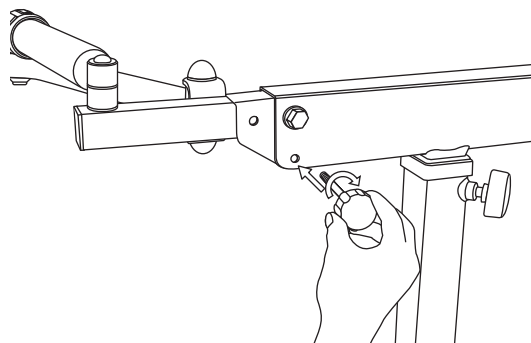




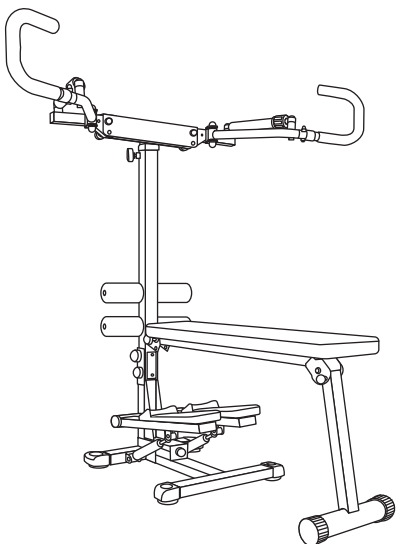
## Dポジション



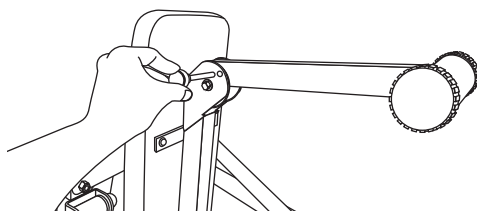
1. Aポジションの状態からアームフレーム固定ノブボルトを外してアームフレームを外側に広げて、アームフレーム固定ノブボルトで固定します。左右共広げて固定します。



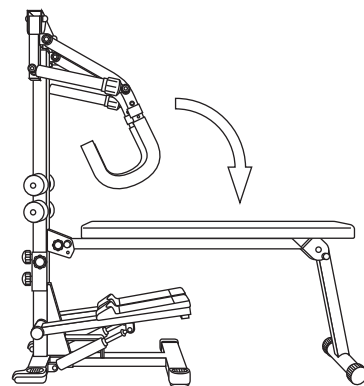
## Eポジション



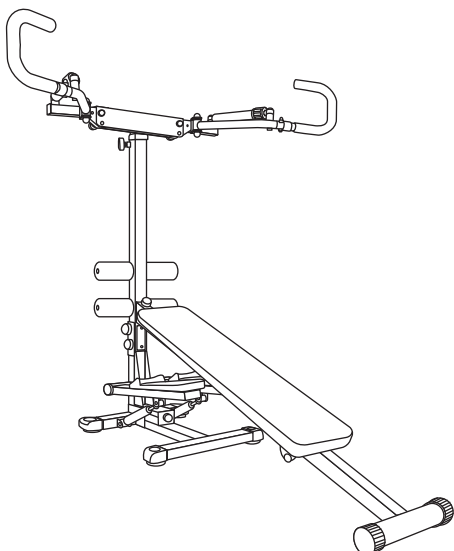
1. Dポジションの状態からシートスタンド固定ピンを外してシートスタンドを手前に起こし、再度シートスタンド固定ピンで固定します。



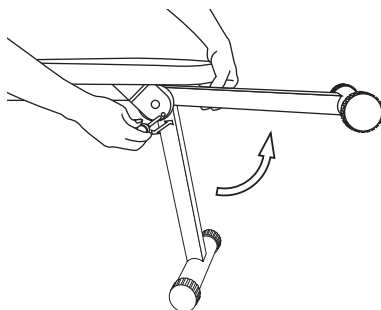
2. シート固定用ノブボルトを外してシートを下ろし、シート固定用ノブボルトで固定します。



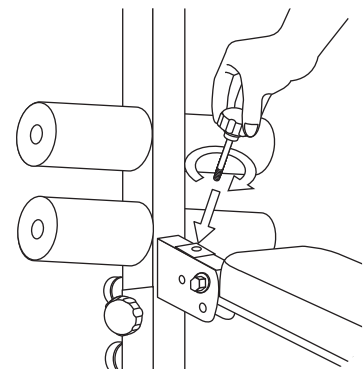
## Fポジション



1. Eポジションの状態からシートスタンド固定ピンを外してシートスタンドを水平に起こし、再度シートスタンド固定ピンで固定します。



2. シート固定用ノブボルトを外してシートを下ろし、シート固定用ノブボルトを窓の位置で固定します。

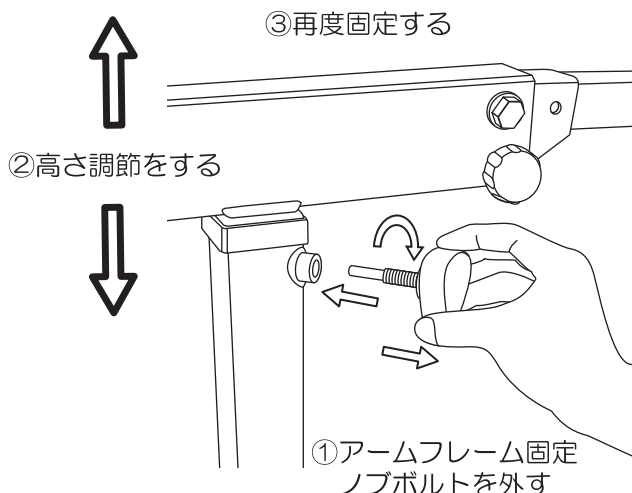


# 各部調節方法

運動内容にあわせてポジション、負荷、ステップの高さを調節してください。

## ●アームフレームの高さ

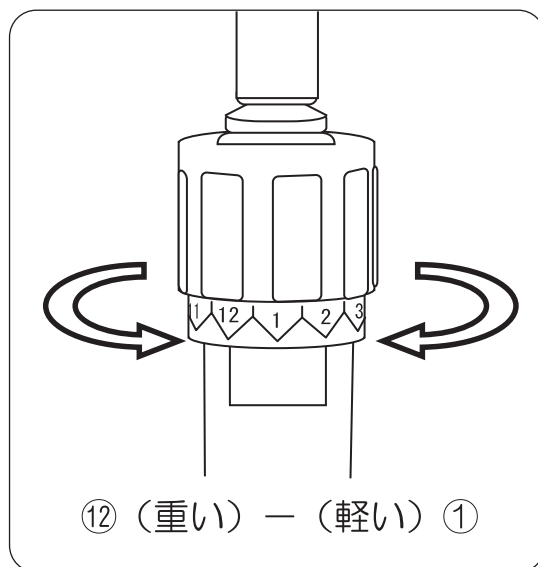
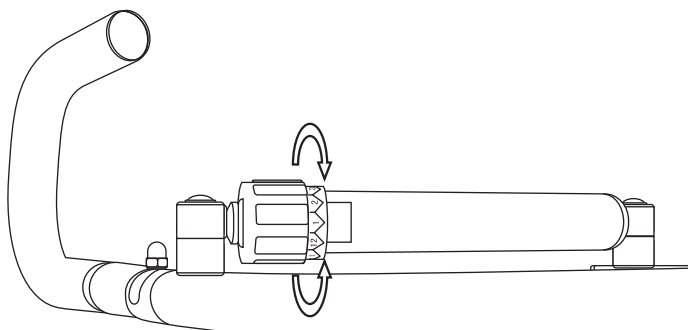
アームフレーム固定ノブボルトを外してアームフレームを上下に調節して、外したアームフレーム固定ノブボルトで固定してください。



## ●アーム油圧シリンダーの負荷

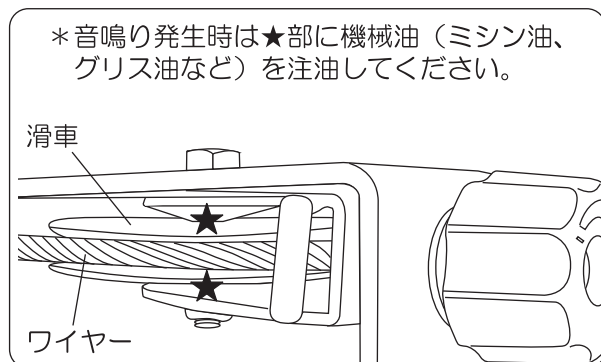
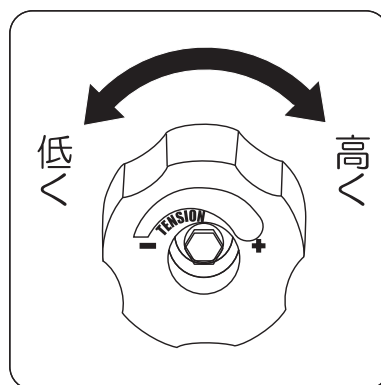
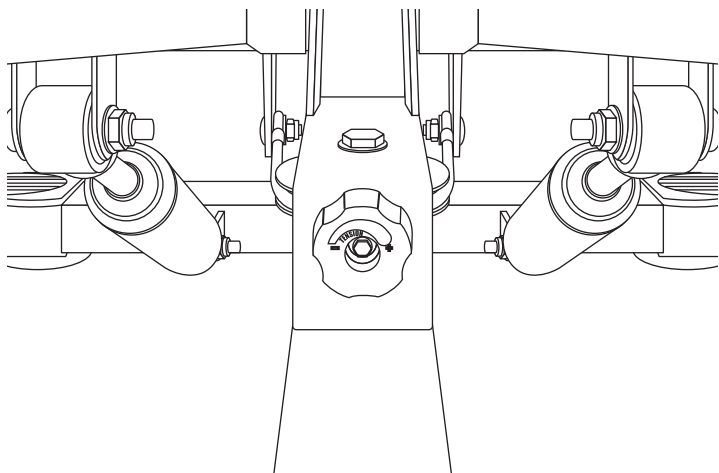
アーム油圧シリンダーのダイヤルを左右に回して負荷を調節する。

《注意》左右同じ負荷で使用すること。



## ●ステッパー・ステップの高さ調節

ステッパー高さ調節ノブボルトを左右に回してステップの高さを調節します。



# トレーニングアドバイス

運動の前後に軽いストレッチを取り入れましょう。ストレッチはケガの防止や運動後に疲労を残さない効果があると言われています。

各ストレッチを15秒から20秒。息を吐きながら反動をあまりつけずにゆっくりと行うようにしましょう。

<p>ぜんくつ（太股うらのストレッチ） 床に座り足をのばして体をゆっくりと前に倒します。</p> 	<p>体側のばし（体側のストレッチ） 頭の後ろで腕を組み、片方の肘を反対の手で引きます。脇の裏をしっかりとのばす感覚で行います。左右行います。</p> 	<p>股わり（股関節のストレッチ） 足の裏を合わせあぐらに座り股関節を伸ばします。</p> 
<p>首のぜんくつ（首のストレッチ） 頭に手を添えて、左右と前にゆっくりと倒します。</p> 	<p>腰をねじる（腰のストレッチ） 床に座り片足を伸ばし、反対の足をかけて体をかけた足の方へひねります。左右行います。</p> 	<p>ふくらはぎをのばす（ふくらはぎのストレッチ） 立った状態で足を前後に開き、後ろ足のかかとを浮かさないように体を前に移動させ、ふくらはぎを伸ばします。左右行います。</p> 

## 運動を効果的に

### <初心者のための健康維持メニュー>

全身の筋肉をまんべんなく使うパターンを組み合わせ週に2日を運動日、続く2日を休息日というふうにメニューをこなしていくことです。

- 最も軽い負荷から始め、徐々にセット回数を増やしていくようにします。

#### 《運動例》

- \*胸を鍛える…ベンチプレス10回－1セット
- \*肩を鍛える…シーテッドプレス10回－1セット
- \*脚部を鍛える…ステッパー50回（左右の踏込み合せて1回とする）－1セット

と言う具合に筋肉各箇所につき、最も運動しやすいパターンを1種各10回（ステッパーは50回）ずつ行っていきます。

- 慣れてきたら負荷はそのままでパターンと回数を増やしていきましょう。



注意 普段使い慣れていない筋肉を使ったり、パターンを変えていく過程で多少の筋肉痛を伴います。十分休息を与えても痛みが激しく、ひかない場合は医師の診断を受けて下さい。

## <スリム&シェイプアップのメニュー>

週3日程度を運動日とし、それが苦にならないようなメニューを作ります。「継続は力なり」です。決して三日坊主にならないことです。

●ウェイトトレーニングとしてよりもエアロビクス感覚で出来るパターンをメニューに組み入れます。

つまり1パターンの負荷は軽めに、回数を多めにして発汗を促すようにすることが大切です。シェイプアップしたい体の各箇所を重点的に行っていきます。

### 《運動例》

\*スリムな脚部…ステッパー100回（左右の踏込み合わせて1回とする）-1セット

\*スリムなウエスト…シットアップ20回（ひねり付き）-1セット

\*魅惑のバストライン…バタフライ20回-1セット

◎徐々にセット回数を増やしていきましょう。余分な脂肪を燃焼し、持久力アップに効果的です。



高カロリー食をひかえることもメニューには特に重要です。また、ウォームアップも行って

注意 下さい。

## <筋力増強・体力向上の為のメニュー>

このメニューはすでにある程度の筋力・体力評価を得た人のために作成するものです。相当な運動量が必要となりますので、トレーニング前に十分なウォームアップを行い、鍛える箇所の筋肉を充分ときほぐしておきましょう。

●週3~4日を運動日とし、1日の強化目標を胸なら胸と決めて集中的にトレーニングするのがよいでしょう。

負荷は少し重いなど感じるぐらいに調節して、1つの動作をゆっくり行います。

### 《運動例》

\*肩の筋肉の増強…シーテッドプレス20回以上-3セット以上

\*胸の筋肉の増強…ベンチプレス20回以上-3セット以上

\*腹筋の増強…インクラインシットアップ20回以上-3セット以上

\*脚部の筋肉の増強…デッドリフト20回以上-3セット以上

◎徐々に負荷を重くしていくようにします。瞬発力を高め、より頑丈な筋肉にビルドアップします。

### POINT



この運動例はあくまでも参考例です。ご自身の体力にあった無理のない負荷、内容で運動してください。運動開始時は軽めの負荷、回数から始めることをおすすめいたします。

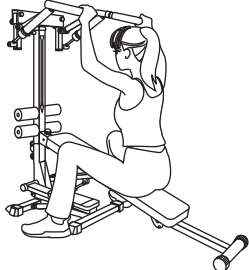

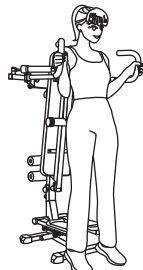
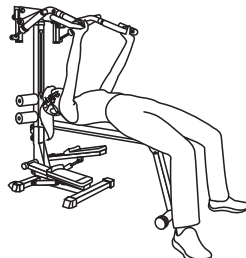
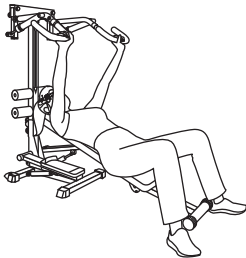
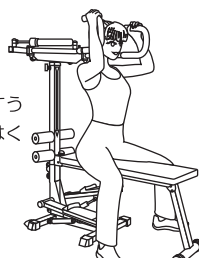
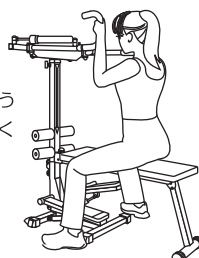
### STOP

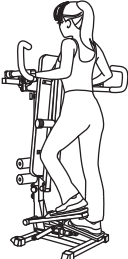
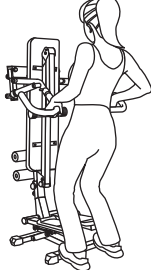
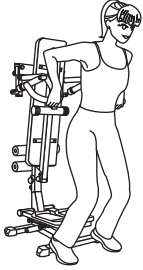
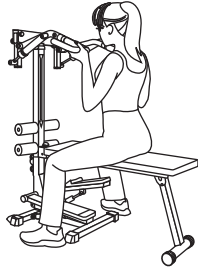
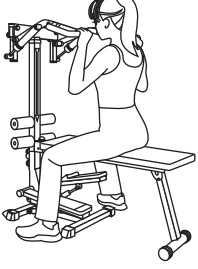

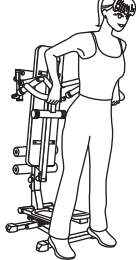


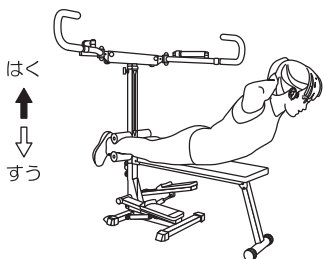
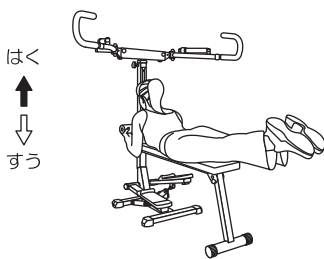
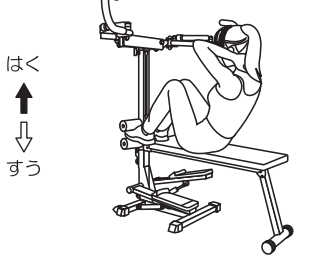
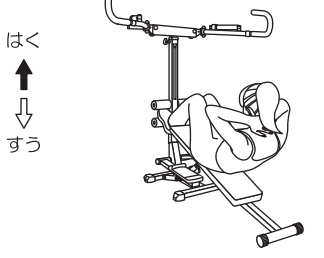
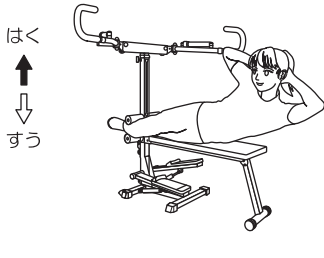

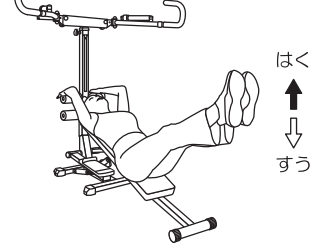
運動中急激に心拍数が上がったたり、息苦しさを感じた場合、また体の各所に痛みを感じた場合は、すみやかに運動を中止し、場合によっては医師の診断を受けて下さい。

# 基本運動の21パターン

基本的な運動パターンを21種類説明します。  
他にも工夫次第で効果的な運動が行えます。

<p>①シーテッドプレス (肩・腕)</p> <p><b>Cポジション</b></p>	<p>シートに腰掛けアームハンドルを肩の前に構え上に押し上げる。</p> <p>(注) 背筋をピンと伸ばします。 アームハンドルの移動量の範囲で運動を行って下さい。座高によりアームフレームを高い位置に調節したりシートに傾斜をつけます。</p>	<p>はく ↑ ↓ すう</p> 
<p>②シーテッドバックプレス (肩・背筋)</p> <p><b>Cポジション</b></p>	<p>シートに腰掛けアームハンドルを頭の後ろに構え上に押し上げる。</p> <p>(注) 背筋をピンと伸ばします。 アームハンドルの移動量の範囲で運動を行って下さい。座高によりアームフレームを高い位置に調節したりシートに傾斜をつけます。</p>	<p>はく ↑ ↓ すう</p> 
<p>③リバースアームバタフライ (胸・腕)</p> <p><b>Dポジション</b></p>	<p>ベースフレームに図のように立ち体の横でアームハンドルを閉じる。</p> <p>(注) 背筋をピンと伸ばします。 (注) 足はベースフレームをしっかりと踏み固定すること。</p>	<p>← → 広げる時すう ⇒ ⇐ 閉じる時はく</p> 
<p>④ベンチプレス (胸・腕)</p> <p><b>Bポジション</b></p>	<p>シートにあお向けに寝てアームハンドルを胸の前で押し上げる。</p> <p>(注) ワンセットの運動毎に寝る位置を変え、アームハンドルを下ろす位置を首・胸と変化を付けて下さい。</p>	<p>はく ↑ ↓ すう</p> 
<p>⑤インクラインベンチプレス (胸・腕)</p> <p><b>Cポジション</b></p>	<p>傾斜したシートの上にあお向けに寝てアームハンドルを胸の前で押し上げる。</p> <p>(注) ワンセットの運動毎に寝る位置を変え、アームハンドルを下ろす位置を首・胸と変化を付けて下さい。</p>	<p>はく ↑ ↓ すう</p> 
<p>⑥バタフライ (胸・腕)</p> <p><b>Eポジション</b></p>	<p>シートに腰掛けアームハンドルを顔の前で閉じ合わせる。</p> <p>(注) 座高によりアームハンドルが肩に触れないようにアームフレームの高さを調節します。</p>	<p>← → 広げる時すう ⇒ ⇐ 閉じる時はく</p> 
<p>⑦フロントバタフライ (胸・腕)</p> <p><b>Eポジション</b></p>	<p>シートに向かって腰掛けアームハンドルを体の前で閉じ合わせる。</p> <p>(注) 背筋をピンと伸ばします。</p>	<p>← → 広げる時すう ⇒ ⇐ 閉じる時はく</p> 

<p>⑧ステッパー (足・持久力)</p> <p><b>Aポジション</b></p>	<p>手をアームフレームに添えてステッパーペダルに足をのせ交互に踏み込みます。</p> <p>(注) 背筋をピンと伸ばします。 運動時に膝等が本体に当たらないように動作を行って下さい。</p>	
<p>⑨デッドリフト (背筋)</p> <p><b>Aポジション</b></p>	<p>ベースフレームに図のように立ちアームハンドルを両脇に抱え腰、膝、足首を深く曲げ、膝、腰を伸ばしながら立ち上がる。</p> <p>(注) 背筋をピンと伸ばします。 (注) 足はベースフレームをしっかりと踏み固定すること。</p>	<p>はく ↑ ↓ すう</p> 
<p>⑩バックリフト (背筋・二の腕)</p> <p><b>Aポジション</b></p>	<p>ベースフレームに図のように背を向けて立ちアームハンドルを両脇に抱え腰、膝、足首を深く曲げ、膝、腰を伸ばしながら立ち上がる。</p> <p>(注) 背筋をピンと伸ばします。 (注) 足はベースフレームをしっかりと踏み固定すること。</p>	<p>はく ↑ ↓ すう</p> 
<p>⑪シーテッドカール (胸・腕)</p> <p><b>Bポジション</b></p>	<p>シートに腰掛けアームハンドルを握り、肘を曲げながら体の前で巻き上げる。</p> <p>(注) 背筋をピンと伸ばします。 アームハンドルの移動量の範囲で運動を行って下さい。</p>	<p>はく ↑ ↓ すう</p> 
<p>⑫バックハンドカール (肩・腕)</p> <p><b>Bポジション</b></p>	<p>シートに腰掛け手を甲を上にしてアームハンドルを握り、肘を曲げながら体の前で巻き上げる。</p> <p>(注) 背筋をピンと伸ばします。 アームハンドルの移動量の範囲で運動を行って下さい。</p>	<p>はく ↑ ↓ すう</p> 
<p>⑬ベントオーバーローイング (背筋・腰部)</p> <p><b>Bポジション</b></p>	<p>シートに膝まづき上体を前傾させアームハンドルを腕の力で引き上げる。</p> <p>(注) 背筋をピンと伸ばします。</p>	<p>はく ↑ ↓ すう</p> 
<p>⑭ベントオーバーバックローイング (胸・腕)</p> <p><b>Aポジション</b></p>	<p>ベースフレームに図のように立ち上体を前傾させアームハンドルを引き上げる。</p> <p>(注) 背筋をピンと伸ばします。</p>	<p>はく ↑ ↓ すう</p> 

<p>⑮バックス (背筋)</p> <p><b>Eポジション</b></p>	<p>シートにうつむけに寝て、足かけパッドに足をかけ上下に運動をする。</p> <p>(注) 背筋をピンと伸ばします。 反りすぎないように注意する。</p>	
<p>⑯プローン レッグレイズ (背筋後部)</p> <p><b>Eポジション</b></p>	<p>シートの上に腹ばいになり、足かけパッドに足をかけ両足を出来るだけ持ち上げる。</p> <p>(注) 背筋をピンと伸ばします。 足をピンと伸ばす。ゆっくりと上下させる。</p>	
<p>⑰シットアップ (腹筋)</p> <p><b>Eポジション</b></p>	<p>シートにあお向けに寝て、両足の甲を足かけパッドに引っ掛る。両手を頭の後ろで組み上体を起こします。上体をひねりながら起こすと強い運動量が得られる。</p> <p>(注) 両手をお腹又は太股の上に置くと運動量が弱くなります。</p>	
<p>⑱インクライン シットアップ (腹筋上部)</p> <p><b>Fポジション</b></p>	<p>傾斜したシートの上にあお向けに寝て、両足の甲を足かけパッドに引っ掛ける。両手を頭の後ろで組み上体を起こします。シットアップより強い運動量が得られる。</p> <p>(注) 両手をお腹又は太股の上に置くと運動量が弱くなります。足首の筋力が弱い方はシートから滑り落ち易いのでご遠慮下さい。</p>	
<p>⑲サイド シットアップ (腹筋横)</p> <p><b>Eポジション</b></p>	<p>シートにあお向けに寝て、両足の甲を足かけパッドに引っ掛る。両手を頭の後ろで組み上体を起こします。上体をひねった状態で起こす。左右行う。</p> <p>(注) 脇腹に意識を集中して行う。 強い負荷がかかるので無理をしないこと。</p>	
<p>⑳レッグレイズ オンベンチ (腹筋・下腹)</p> <p><b>Eポジション</b></p>	<p>シートにあお向けに寝て両足を伸ばしたまま上方に高く持ち上げる。手はスタンドフレーム又は足かけパッドを握る。</p> <p>(注) バランスを崩さ無いよう気を引き締めてゆっくり行って下さい。腕を伸ばしシートに置く上体の部分が少なくなる程、運動強度が増加します。</p>	
<p>㉑インクライン レッグレイズ (腹筋・下腹)</p> <p><b>Fポジション</b></p>	<p>傾斜したシートの上にあお向けに寝て、両足を伸ばしたまま上方に高く持ち上げる。手はスタンドフレーム又は足かけパッドを握る。</p> <p>(注) バランスを崩さ無いよう気を引き締めてゆっくり行う。シートから滑り落ちないようにご注意下さい。腕を伸ばしシートに置く上体の部分が少なくなる程、運動強度が増加します。</p>	

# 故障かな?と思ったら

症状	確認事項
・アームハンドルの固定が出来ない。	・アームハンドル固定ノブボルトを使用してください。 ・アームフレームを若干、上下に調節して固定してください。
・アームベースフレームが固定出来ない。	・アームベースフレームを上下に微調節して位置をあわせて固定してください。
・アーム油圧シリンダーの左右負荷が違う。	・左右のアーム油圧シリンダーの調節を確認してください。 ・まず、目盛り「1」にあわせて再度調節してください。
・ステッパー・ステップの高さ調節が出来ない。	・ステップを少し上にあげてから調節してください。
・異音がする。	・各ノブボルトの固定を確認して、再度締め直してください。 ・各可動部分に市販の機械油等を注油してください。
・シリンダーが熱い。	・長時間運動するとシリンダーが熱を帯びます。シリンダー本体を直接手で触らないでください。
・ステッパーから音がする。	・滑車部分に市販の機械油等を注油してください。*P10参照

## お客様お問い合わせ番号

お客様がお問い合わせの際にうかがいますので、下記にお買い求め日、お買い求め先をお客様でご記入下さい。

商品名：組立不要ステッパー付きパワージム21  
品番：NPG-2000J

お買い求め日： 年 月 日

お買い求め先：

株式会社 日章貿易

 0745-43-1668

受付時間：10時～12時 / 13時～16時  
平日のみ (月～金)

 メールでのお問い合わせ先：  
support@nissho-trading.com

\*お名前、連絡先、商品名、お問い合わせ内容を詳しくご連絡ください。

## 保証書

(ご注意) お客様の購入日を確認するために購入時のレシート、購入明細、運送便空等を同時に保管ください。確認出来ない場合は保証期間内で有っても保証外になる事がございます。

商品名・品番		保証期間
組立不要ステッパー付きパワージム21 NPG-2000J		お買い上げ日から1年 *ただし消耗品を除く
お買い上げ日	年 月 日	
お客様	お名前	販売店
	ご住所	
	電話	
		住所・氏名
		電話

本書は、本書記載内容で無料修理を行うことをお約束するものです。お買い上げの日から左記期間中、故障が発生した場合は本書をご呈示の上、お買い上げ販売店に修理をご依頼下さい。無償・有償を問わず訪問サービスは一切させていただいておりません。

### 無料修理規定

- 取扱説明書、本体ラベル等の注意書に従った正常な使用状態で故障した場合には、お買い上げ販売店(修理申込先)が無料修理致します
- 保証期間中に故障して無料修理を受ける場合は、商品と本書をご持参ご提示の上お買い上げの販売店(修理申込先)に依頼してください。
- ご転居の場合は事前にお買い上げ販売店にご相談下さい。
- ご贈答品等で本保証書に記入してあるお買い上げ販売店に修理をご依頼できない場合は、下記にご連絡下さい。
- 保証期間内でも次の場合には有料修理になります。
  - (イ) 使用上の誤り及び不当な修理や改造による故障及び損傷
  - (ロ) お買い上げ後取付場所の移動、落下等による故障および損傷
  - (ハ) 火災、地震、水害、落雷、その他天災地変、公害や以上電圧による故障及び損傷
- (ニ) 一般家庭用以外(例えば、業務用の長時間使用、車輛、船舶への搭載)に使用された場合の故障と損傷
- (ホ) 本書の提示がない場合
- (ヘ) 本書にお買い上げ年月日、お客様名、販売店の記入がない場合、或いは字句を書き替えられた場合
6. 本書は日本国内においてのみ有効です。  
This warranty is valid only in Japan.
7. 本書は再発行しませんので紛失しないよう大切に保管してください。  
※この保証書は本書に明示した期間、条件のもとにおいて無料修理をお約束するものではありませんので、保証期間経過後の修理等についてご不明な場合はお買い上げの販売店にお問い合わせ下さい。

製造輸入元：株式会社 日章貿易 奈良県磯城郡三宅町屏風17-73